



Security Tech Germany

СИСТЕМА M12R

НОВЫЙ СТАНДАРТ

СИСТЕМА С ПЕРФОРИРОВАННЫМ КЛЮЧОМ



СИСТЕМА M12R

Основные моменты



Реверсивный ключ

Современный перфорированный ключ.



Система Паника

При вставленном изнутри ключе остается возможность закрывать дверь снаружи.



Защита от высверливания

Благодаря специальным штифтам из закаленной стали, значительно осложнена манипуляция над цилиндром.



Под один ключ

Возможность построения цилиндров под один ключ.



Карта безопасности

Дополнительные ключи и цилиндры под один ключ изготавливаются только по предъявлению карты безопасности.



Сертификат SKG**

Сертифицирован и проверен по специальным требованиям к сопротивлению над манипуляциями в цилиндрах.

ТЕХНИЧЕСКИЕ ДЕТАЛИ

Обзор

Система:	X12R
Оборудование в стандартной комплектации:	Повышенная защита от сверления; Функция Паника; SKG**
Ключи:	Множественнопарацентрические ключи из никелированной стали
Ввод ключа:	Горизонтальный
Охрана патента*:	✓
Охрана марки:	✓
Защита от копирования:	Внутреннележащий упор в ключе
Уровни удерживания:	2
Количество пинов:	12
Начальная длина:	30/30 мм или 28/32 мм в европрофильных цилиндрах
Удлинение:	Удлинения с 5 мм шагом до макс. 80/80 мм
Карта безопасности:	✓
Класс безопасности:	Класс 5 в соответствии DIN EN 1303, подробности при обращении
Огнестойкость:	Класс В
Взломостойкость:	Класс В, Т90
Сертификация продукта:	Сертифицирован согласно DIN 18252 и DIN EN 1303; SKG**,
Сертификация производителя:	Согласно ISO 9001
Производство:	Сделано в Германии

* макс. Срок действия патента до 2030

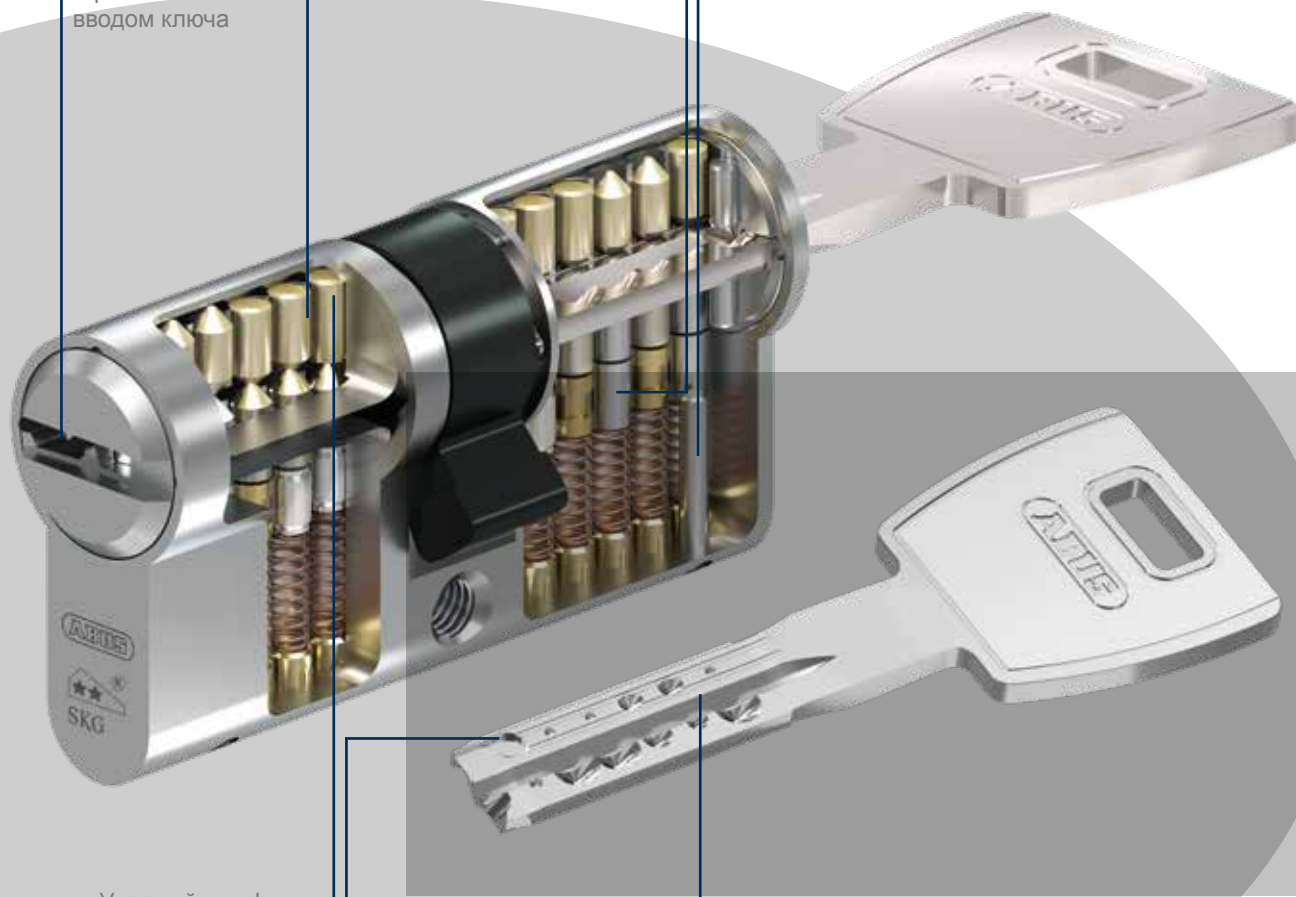
СИСТЕМА M12R

Детали

Реверсивная система с горизонтальным вводом ключа

Дополнительный уровень удерживания

Серийно защита от высверливания благодаря штифтам из закаленной стали

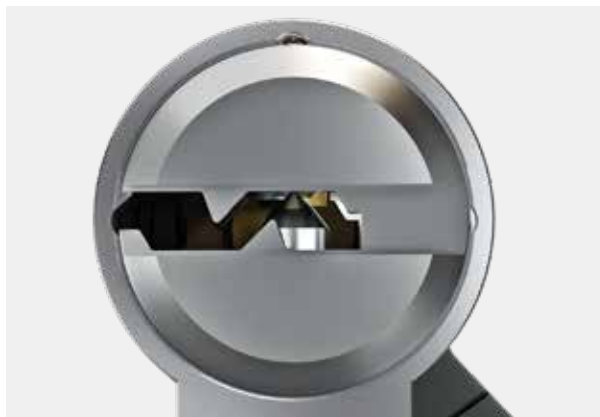


Упорный штифт для опроса права закрывания с правой и технической защитой от копирования

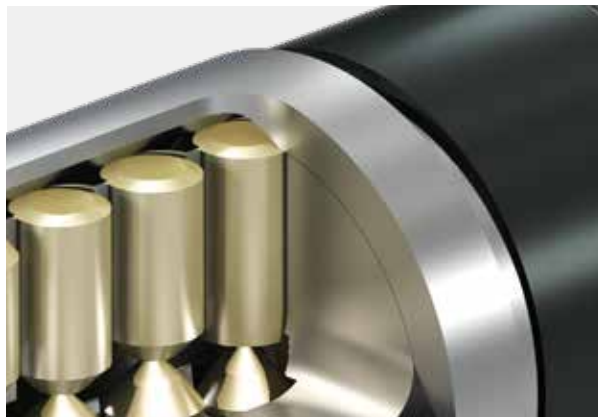
Множественнопарацентрический профиль ключа

СИСТЕМА M12R

Детали



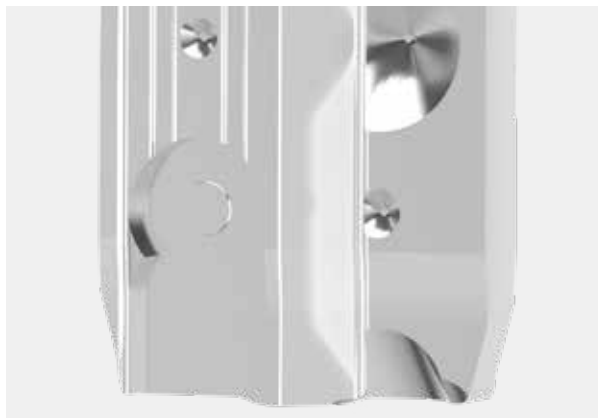
Реверсивная система с горизонтальным вводом ключа доказывает свой комфорт запирания.



Запирающая система X12R оснащена запатентованной* системой упора ключа как в цилиндре, так и в ключе.



Благодаря своей форме, ключ совсем не ощутим в кармане.



Упор на ключе проверяет право запирания прежде, чем состоится открывание.

* макс. Срок действия патента до 2030

ABUS | Pfaffenhain
www.abus.com

Fabrikstraße 1
09387 Jahnsdorf
Germany
+49 37296 713-0
vertrieb@abus-pfaffenhain.de

Ваш партнёр:

