



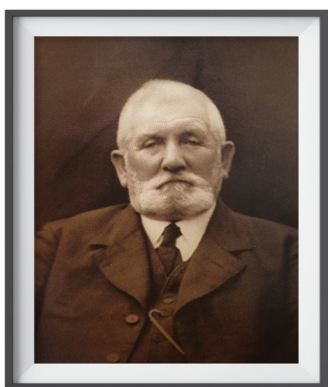
Общество с ограниченной ответственностью «АРМА-СЕКЬЮРИТИ»
108803, г. Москва, п. Сосенское, д. Сосенки, ул. Сосновая, д. 1"Б"
БЦ Дубровка Плаза, оф. 607 тел. +7 (499) 112-35-55
e-mail: info@arma-s.com www.arma-s.com



ЦИЛИНДРОВЫЕ МЕХАНИЗМЫ ABUS

О КОМПАНИИ ABUS

Начиная с 1924 года компания ABUS заботится об обеспечении чувства настоящей безопасности во всем мире. Являясь немецким производителем высококачественной продукции, компания ABUS уделяет особое внимание высокой надёжности, долговечности и простоте эксплуатации своих изделий.



»Wir wollen das Leben
ein Stück sicherer machen«

Unternehmensmission | August Bremicker, 1924

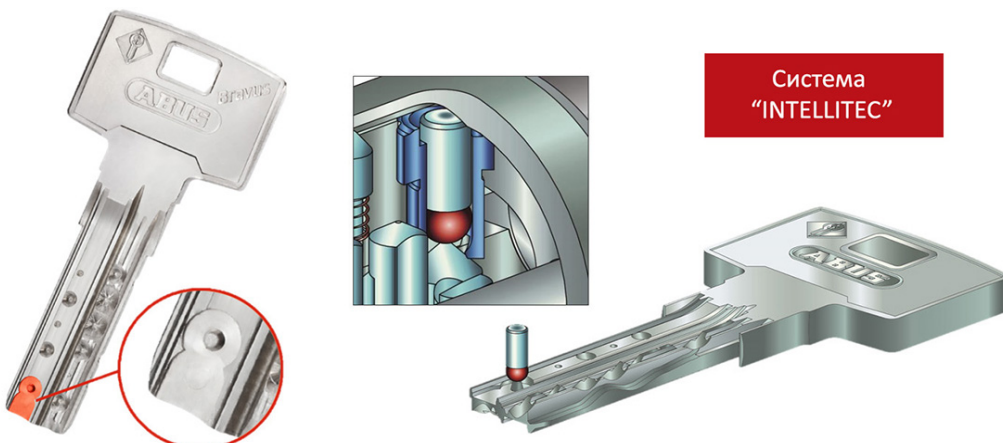
Для удовлетворения растущих потребностей частных и коммерческих пользователей компания ABUS предлагает широкий ассортимент инновационных решений в сферах безопасности дома, безопасности в пути и безопасности объекта. В группу компаний ABUS, насчитывающей около 2500 сотрудников по всему миру, входят предприятия ABUS August Bremicker Söhne KG, ABUS Security-Center GmbH & Co. KG и ABUS Pfaffenhain GmbH.

Компания August Bremicker Söhne KG, сокращенно ABUS, начала своё становление более 85 лет назад с производства стандартных навесных замков и достигла звания компетентной марки в области превентивных технологий обеспечения безопасности дома и в пути. Под девизом «Чувство настоящей безопасности» компания ABUS KG предлагает различные решения в обеих сферах своей деятельности – безопасность дома (например, системы для предотвращения взлома окон и дверей) и мобильная безопасность (например, замки и шлемы для велосипедов, мотоциклетные замки, устройства для крепления грузов).

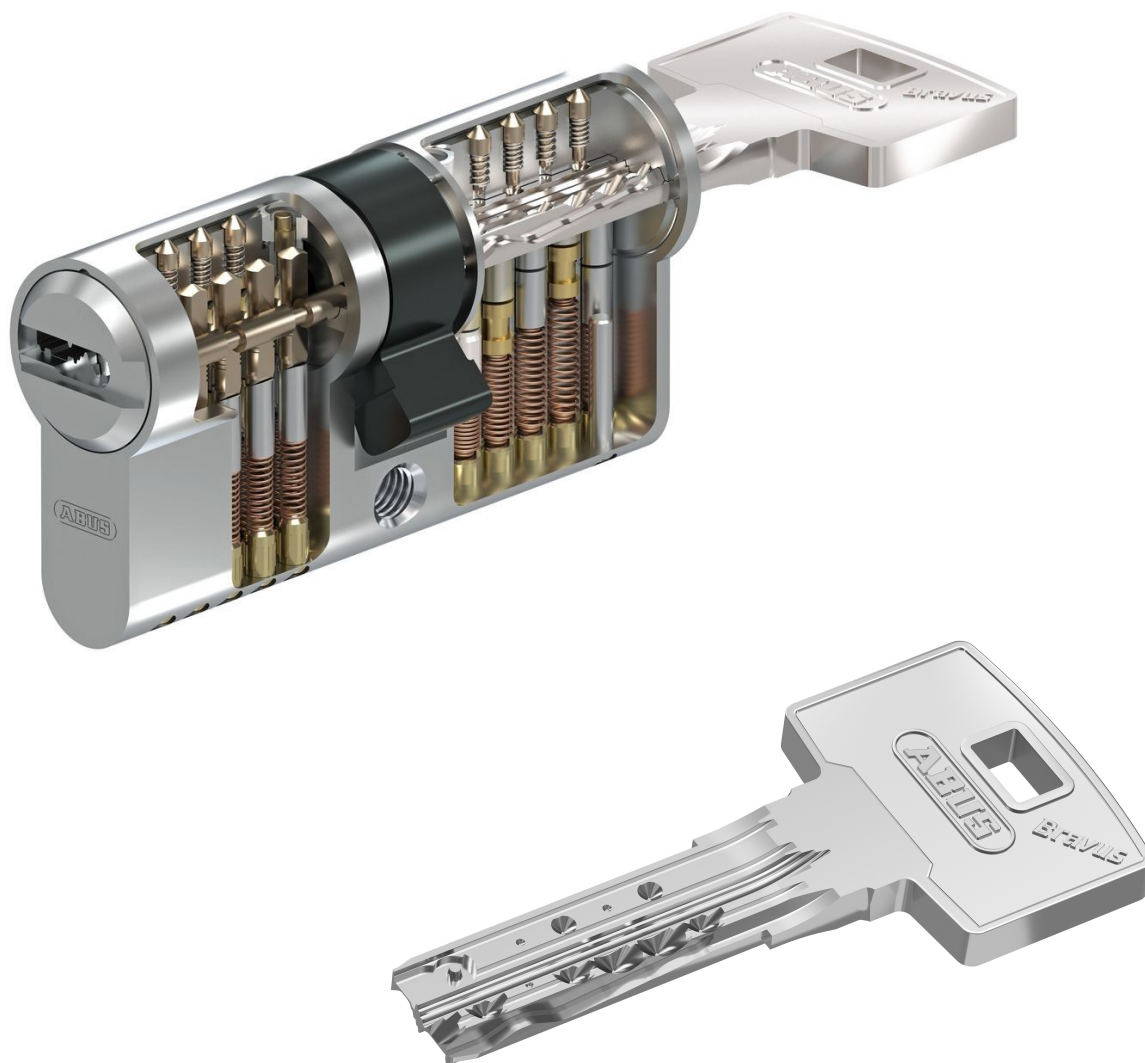
ABUS BRAVUS.4000 MX



- 15 пинов: 6 активных подпружиненных пинов (7 высот) в одном ряду, 4 - во втором и 5 активных пинов, взаимодействующих с третьим контуром «волной» на ключе;
- защиты от вырывания (стальной сердечник) и от высверливания (вставки из закаленной стали в лицевой части (MX), 1-й и 3-й пин и контр-пин выполнены из закаленной стали);
- высокая степень защиты от манипуляций с помощью отмычек и нелегального копирования ключа благодаря запатентованной системе INTELLITEC;



- бессрочная защита торговой марки;
- эргономичный реверсивный перфо-ключ выполнен из материала мельхиор (нейльзибер);
- длинная шейка ключа (17 мм) позволяет использовать цилиндр под броненакладкой;
- цилиндры идут в модульном исполнении, что удобно для клиента - можно использовать повторно или изменить размер цилиндра при ошибке в заказе. Размеры от 60 до 200 мм;
- сертификация по европейским нормам DIN 18252, DIN EN 1303, ISO 9001:2008;
- возможность создания систем под один ключ и мастер-систем различного уровня;
- Сделано в ГЕРМАНИИ;
- Гарантия — 10 лет




MADE IN GERMANY