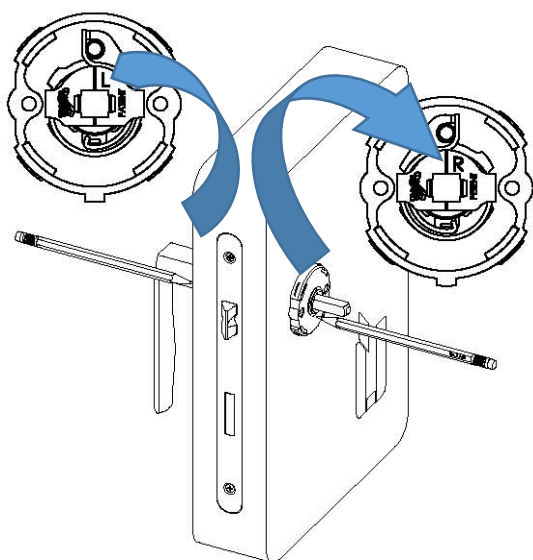


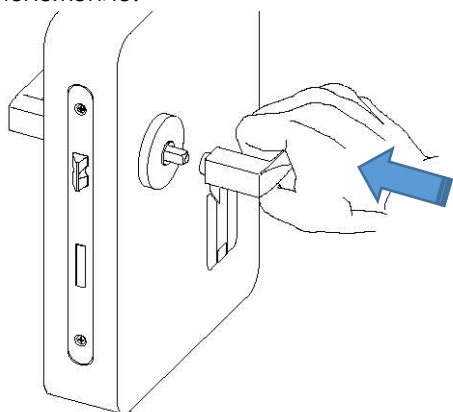
Внутренняя сторона



Внешняя сторона

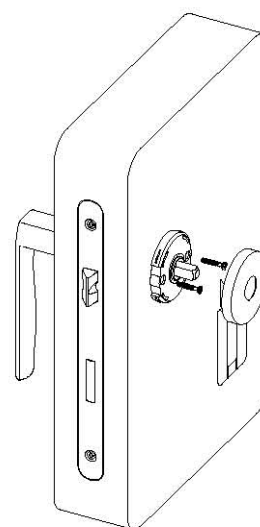


Приложите базу розетки variostar на дверь, вставьте ручку с квадратом и выровняйте обе ручки так, чтобы рукоятки находились на одной оси. Отметьте положение отверстий. (Повторите с другой стороны двери) Обратите внимание: комплект состоит из «правой» и «левой» розеток – в зависимости от направления работы пружины. Пружина должна возвращать рукоятку ручки в горизонтальное положение.

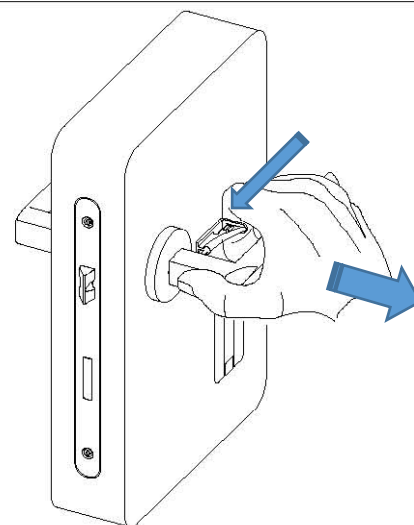


Установите внутреннюю ручку Velox на розетку. Вставьте внешнюю ручку так, чтобы квадратный стержень вошёл во внутреннюю ручку, прижимая их друг к другу по оси. Функция фиксации квадрата VELOX fix сработает автоматически.

Инструкция по уходу: Ручки следует протирать мягкими влажными тканевыми материалами. Не применяйте растворители!



Закрепите базу розетки с помощью саморезов и установите на неё декоративную крышку, просто надавив на неё.



Для демонтажа ручки вставьте съёмник Velox fix в отверстие внутренней ручки. Вытяните ручку с квадрата. Обратите внимание: не используйте любой другой ключ для разборки, он может повредить систему Velox fix.